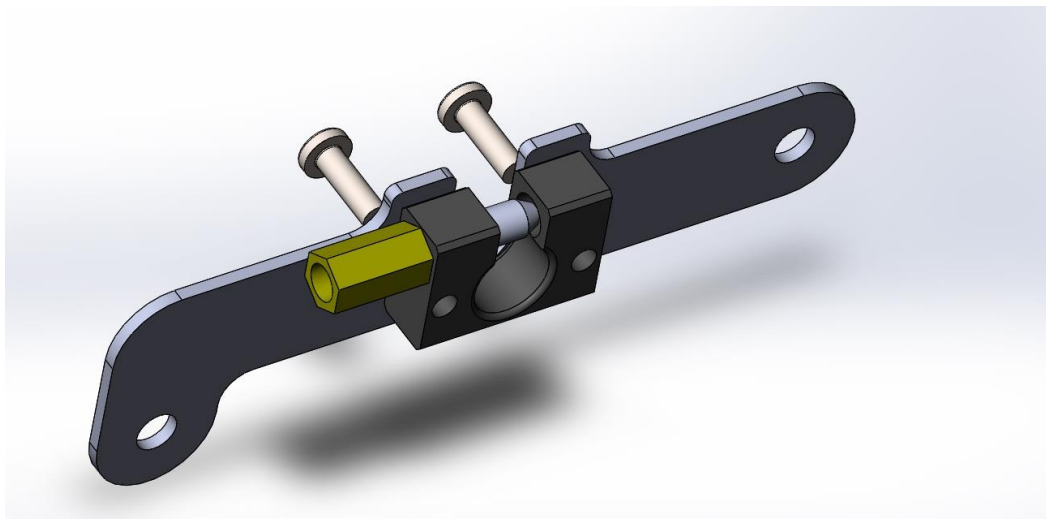


**defen.time**® Электромеханические замки капота  
**Megalock**® Механические замки капота



Кронштейн ставится на: CHEVROLET NIVA.

Произведено ООО «Меритек», Россия, Москва, Боровское ш. вл 7,  
[www.meritec.su](http://www.meritec.su), Телефон: 8(495)972 7535, Телефон технической поддержки:  
8(968)072 5001, Телефон оптовых закупок: 8(968) 072 501

## Пример установки кронштейна на CHEVROLET NIVA.



### CHEVROLET NIVA. LADA PRIORA

1. Открутить саморезы, крепящие верхнюю плоскость бампера к телевизору.
2. Открутить винты крепления штатного замка капота.
3. Прикрутить запорный квадрат к кронштейну.
4. Установить кронштейн между замком и передней плоскостью телевизора.
5. Заменить штатные винты на винты из комплекта и прикрутить штатный замок.
6. Проверить функционирование дополнительного замка, при необходимости произвести регулировки.
7. Если резьбовая втулка будет упираться в боковую грань замка, то в боковой грани следует сделать подборку.