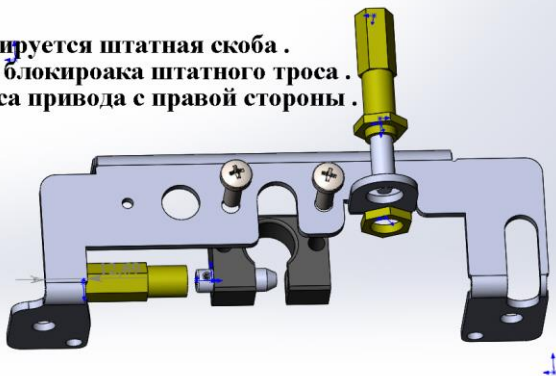


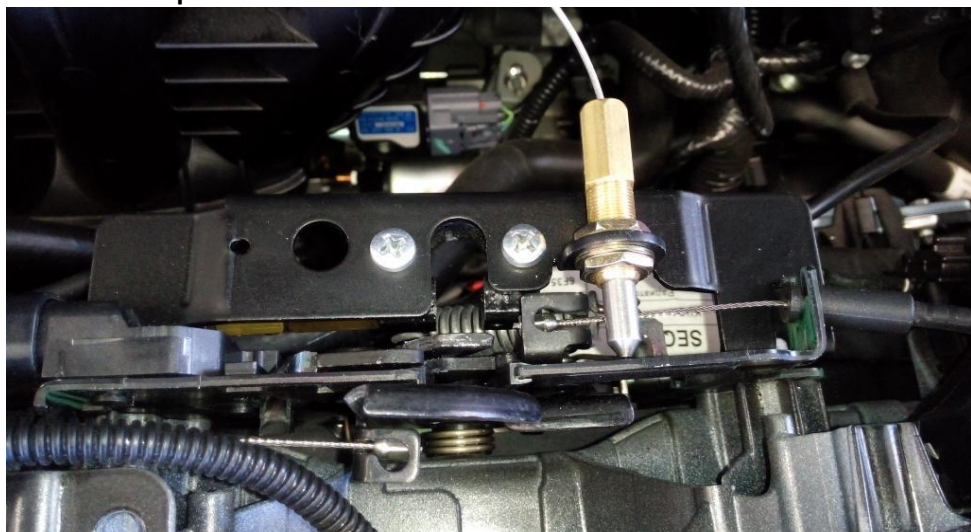
# defen.time® Электромеханические замки капота

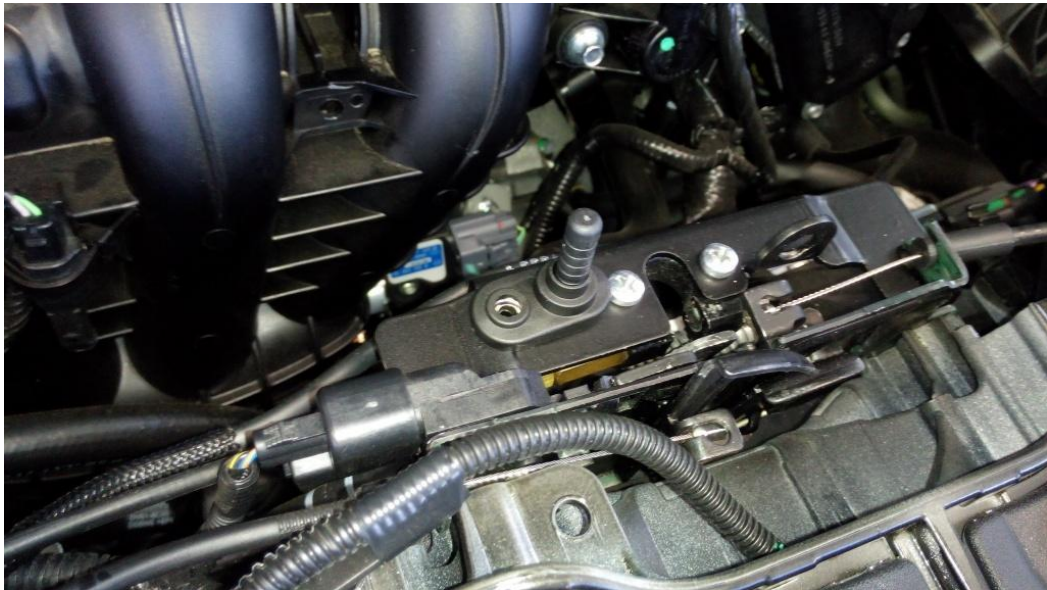
## Megalock® Механические замки капота

Блокируется штатная скоба.  
Возможна блокировка штатного троса.  
Выход троса привода с правой стороны.



Кронштейн ставится на: FORD FOCUS 3. KUGA 2013





Произведено ООО «Меритек», Россия, Москва, Боровское ш. вл 7, [www.meritec.su](http://www.meritec.su),  
Телефон: 8(495)972 7535, Телефон технической поддержки: 8(968)072 5001, Телефон оптовых  
закупок: 8(968) 072 5010