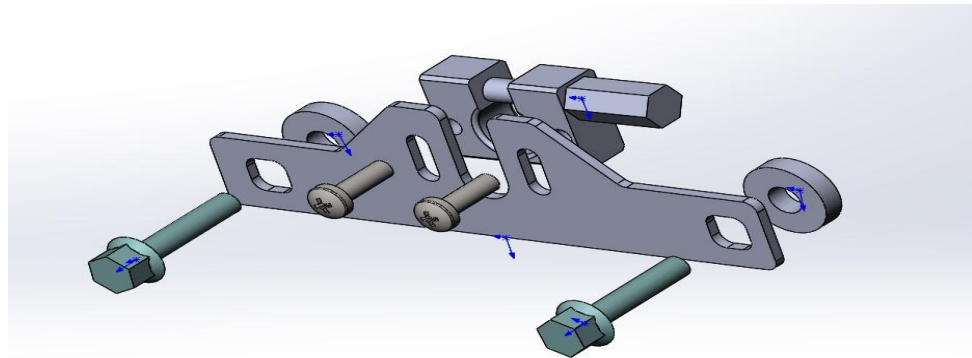
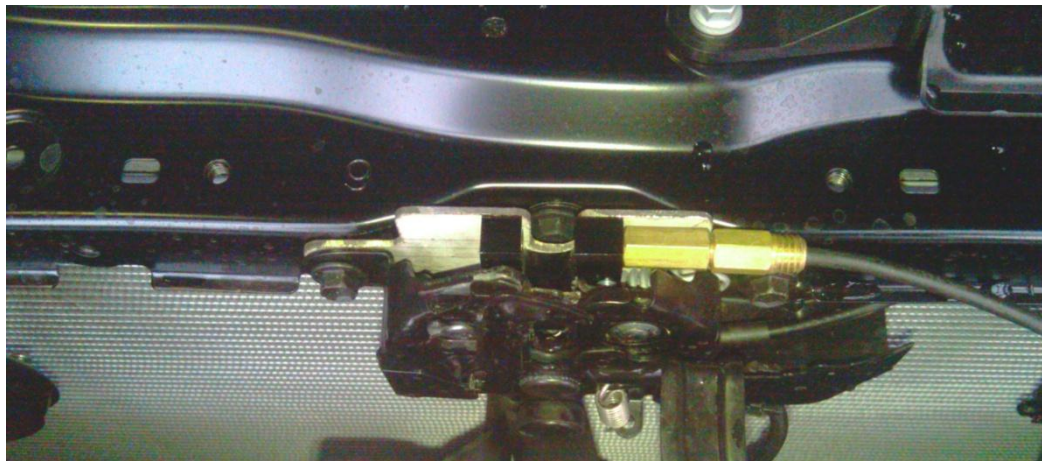


defen.time® Электромеханические замки капота
Megalock® Механические замки капота



Кронштейн капота TOYOTA AVENSIS ; AURIS, CAMRY, COROLLA,
HIGHLANDER LC PRADO 150 : RAV 4 :VENZA , LEXUS ES:GS:GX:IS:NX

Пример установки кронштейна на TOYOTA CAMRY.



TOYOTA AVENSIS, COROLLA.

1. Снять пластиковый щиток, и открутить держатель трубки расширительного бачка.
2. Установить кронштейн между замком капота и телевизором, прикрутить его. (квадрат крепить на верхние отверстия)
3. Если штатный замок не закрывается, то следует сделать проставку из шайб между кронштейном и замком.
4. Установить ранее снятые детали

TOYOTA CAMRY, HIGHLANDER.

1. Удалить пистоны и снять пластиковый щиток.
2. Выкрутить винты крепления замка капота.
3. Установить кронштейн между замком капота и телевизором, прикрутить его. (квадрат крепить на верхние отверстия)
4. Доработать пластиковый щиток, под вывод троса привода и установить его на место.
5. Установка брони, на трос привода дополнительного замка капота, обязательна.

TOYOTA LC PRADO.

1. Удалить пистоны и снять пластиковый щиток.
2. Выкрутить винты крепления замка капота.
3. Установить кронштейн между замком капота и телевизором, прикрутить его. (квадрат крепить на верхние отверстия)
4. Установить ранее снятые детали.
5. Установка брони, на трос привода дополнительного замка капота, обязательна.

TOYOTA RAV-4.

1. Выкрутить винты крепления замка капота.
2. Установить кронштейн между замком капота и телевизором, прикрутить его. (квадрат крепить на нижние отверстия)
3. Если штатный замок не закрывается, то следует сделать проставку из шайб между кронштейном и замком.

Произведено ООО «Меритек», Россия, Москва, Боровское ш. вл 7, www.meritec.su,
Телефон: 8(495)972 7535, Телефон технической поддержки: 8(968)072 5001, Телефон
оптовых закупок: 8(968) 072 5010