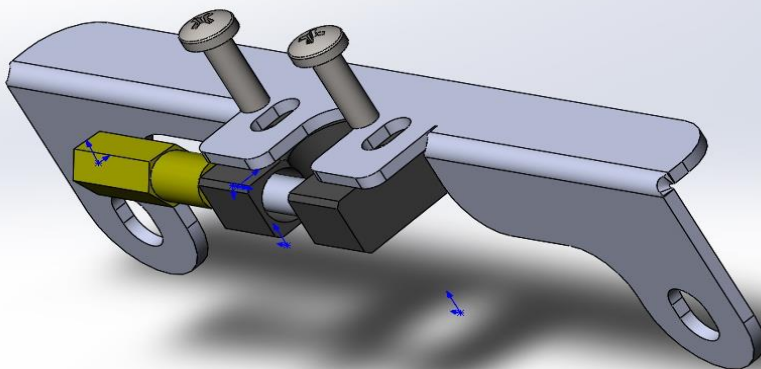


defen.time[®] Электромеханические замки капота

Megalock[®] Механические замки капота

Блокируется штатная скоба



Кронштейн ставится на: NISSAN TIIDA, PATHFINDER, PATROL, QASHQAI, ALMERA, SENTRA, NAVARA, INFINITI QX80.

Пример установки кронштейна на NISSAN QASHQAI.2014-



NISSAN TIIDA, PATHFINDER, PATROL.
--

1.Открутить верхние винты крепления замка капота.

2.Завести кронштейн за замок капота прикрутить его.

NISSAN ALMERA NEW(вазовская сборка)
--

1.Снять верхний щиток.

2.Выкрутить верхние винты крепления штатного замка и установить шайбы между замком и телевизором.

3.Одеть кронштейн поверх штатного замка и прикрутить его.

4.Установить ранее снятые детали.

Произведено **ООО «Меритек»**,Россия, Москва, Боровское ш. вл 7, www.meritec.su,

Телефон: **8(495)972 7535**, Телефон технической поддержки: **8(968)072 5001**,

Телефон оптовых закупок: **8(968) 072 5010**