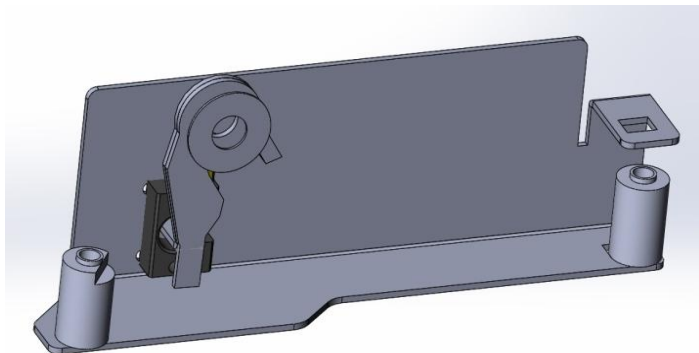


Кронштейн АКПП Mazda 2007-2012



В подкапотном пространстве на рычаг переключения передач установить дополнительное водило. Основной кронштейн с запорным элементом закрепить на технологических отверстиях АКПП с помощью дистанционных втулок.

